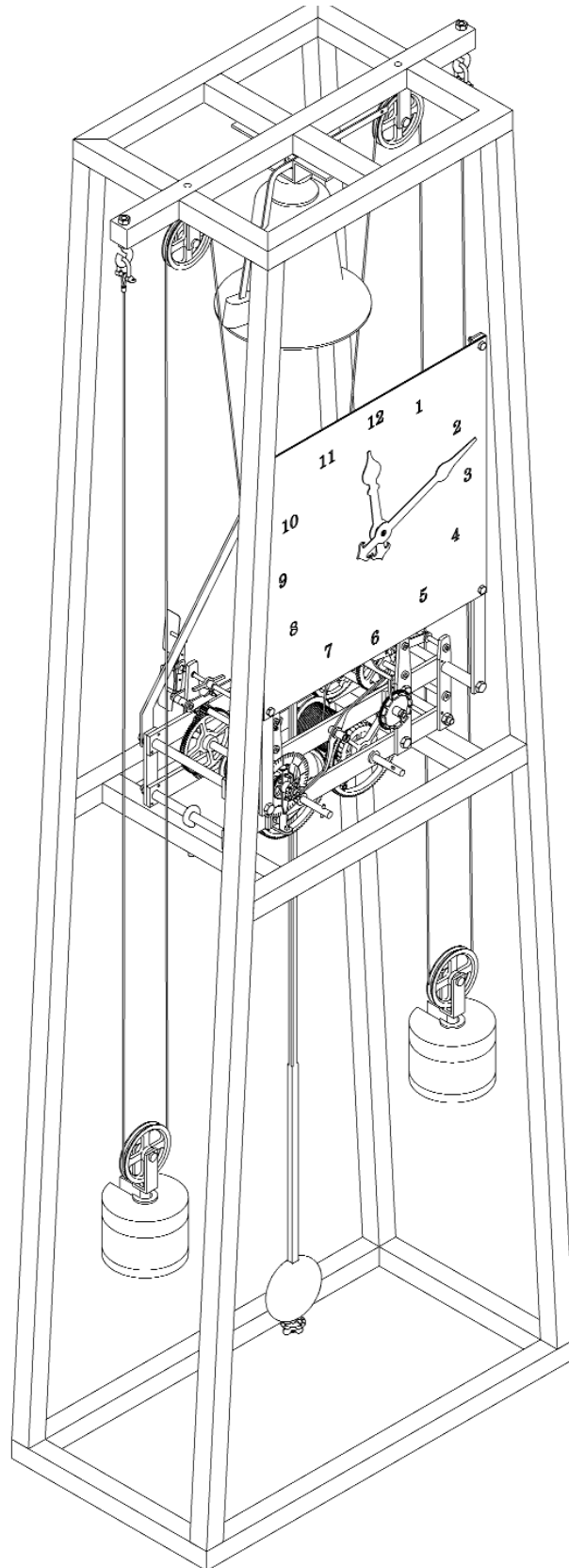
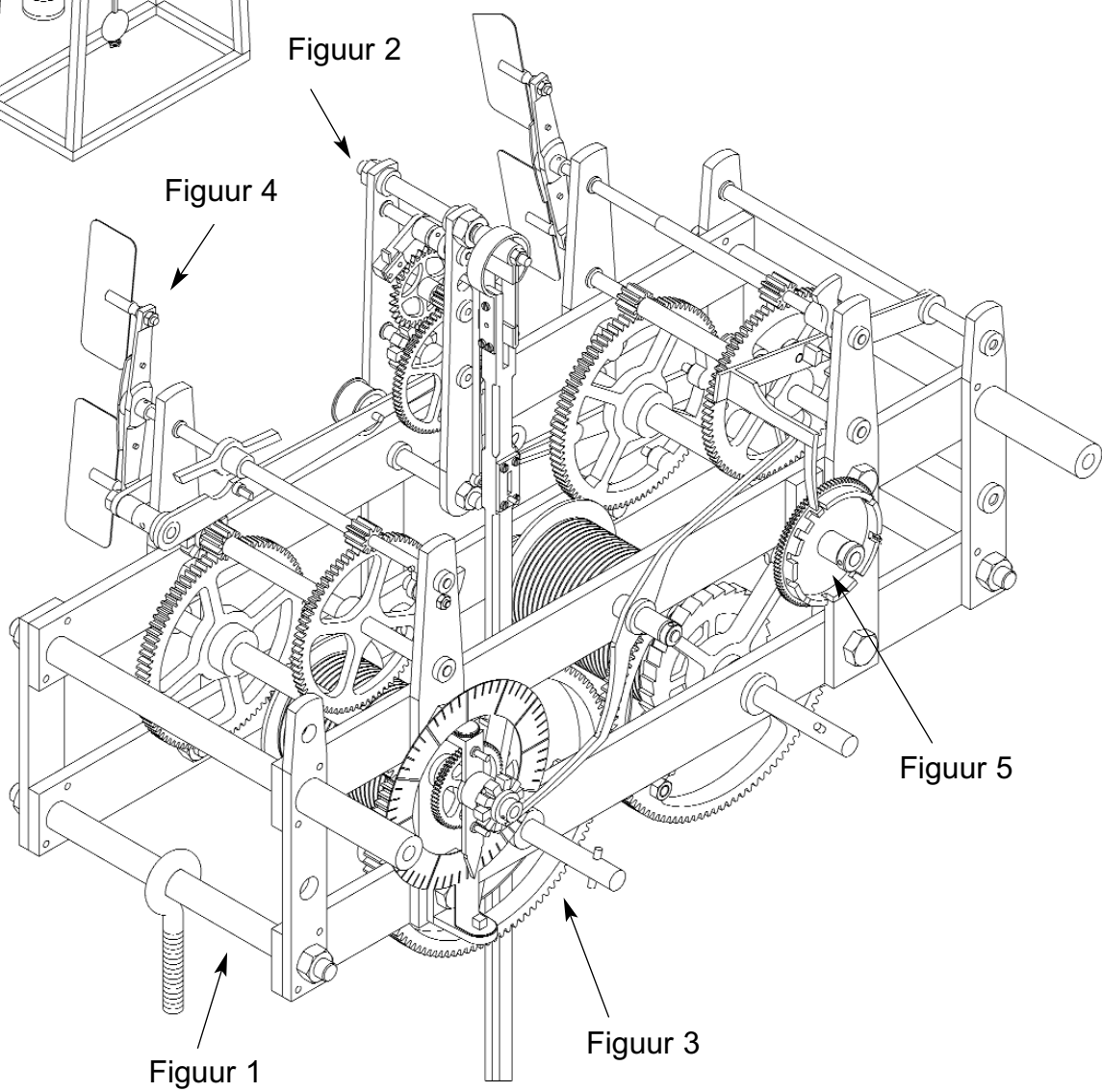
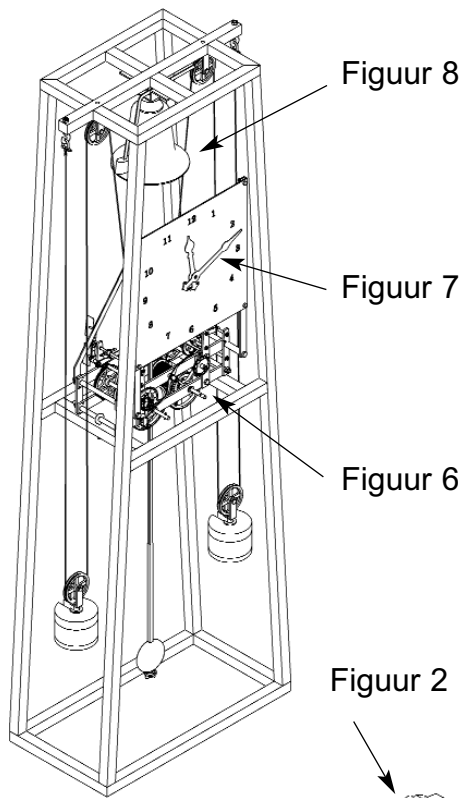


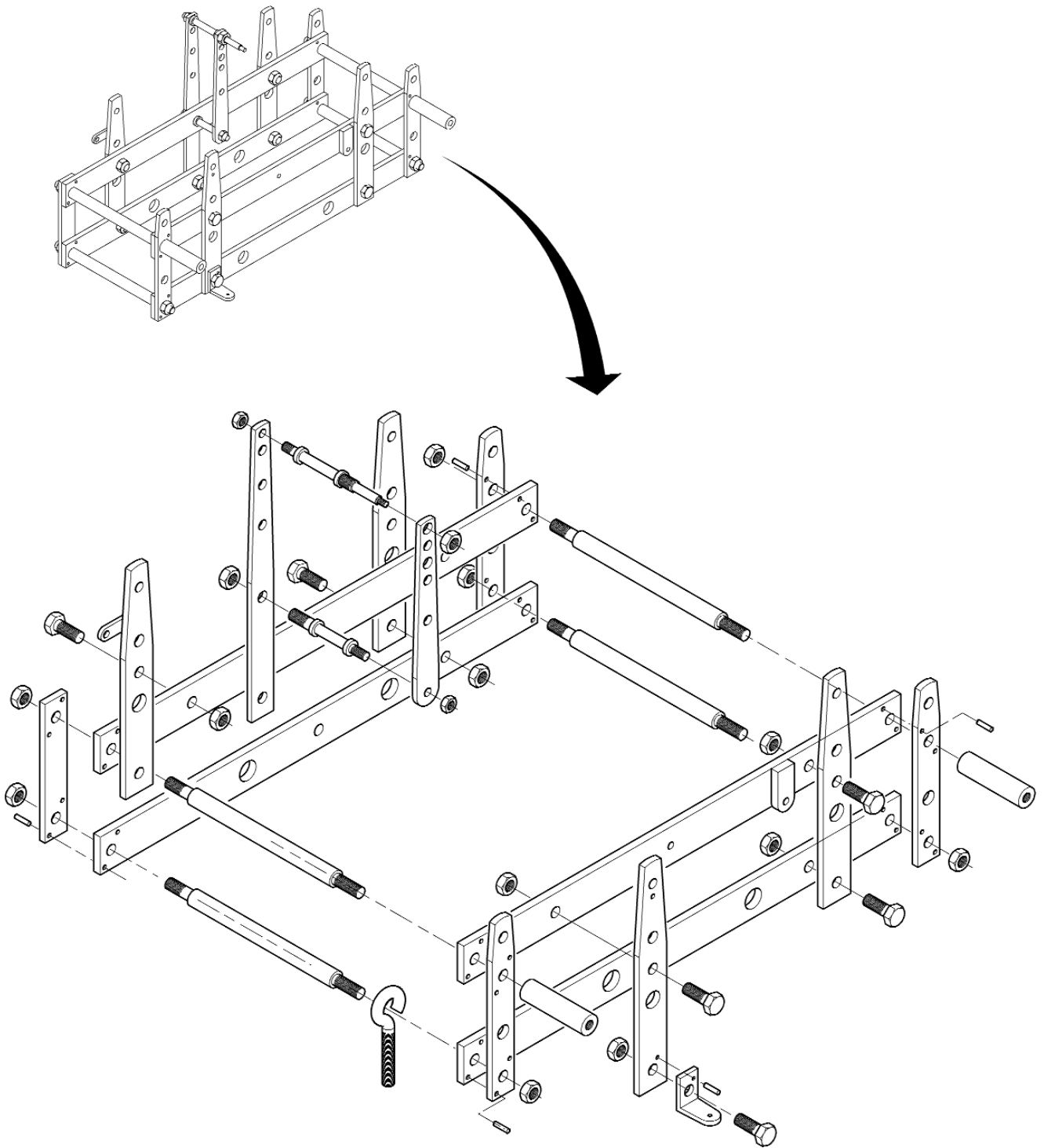
Onderdelenboek

# Eijsbouts Torenuurwerk

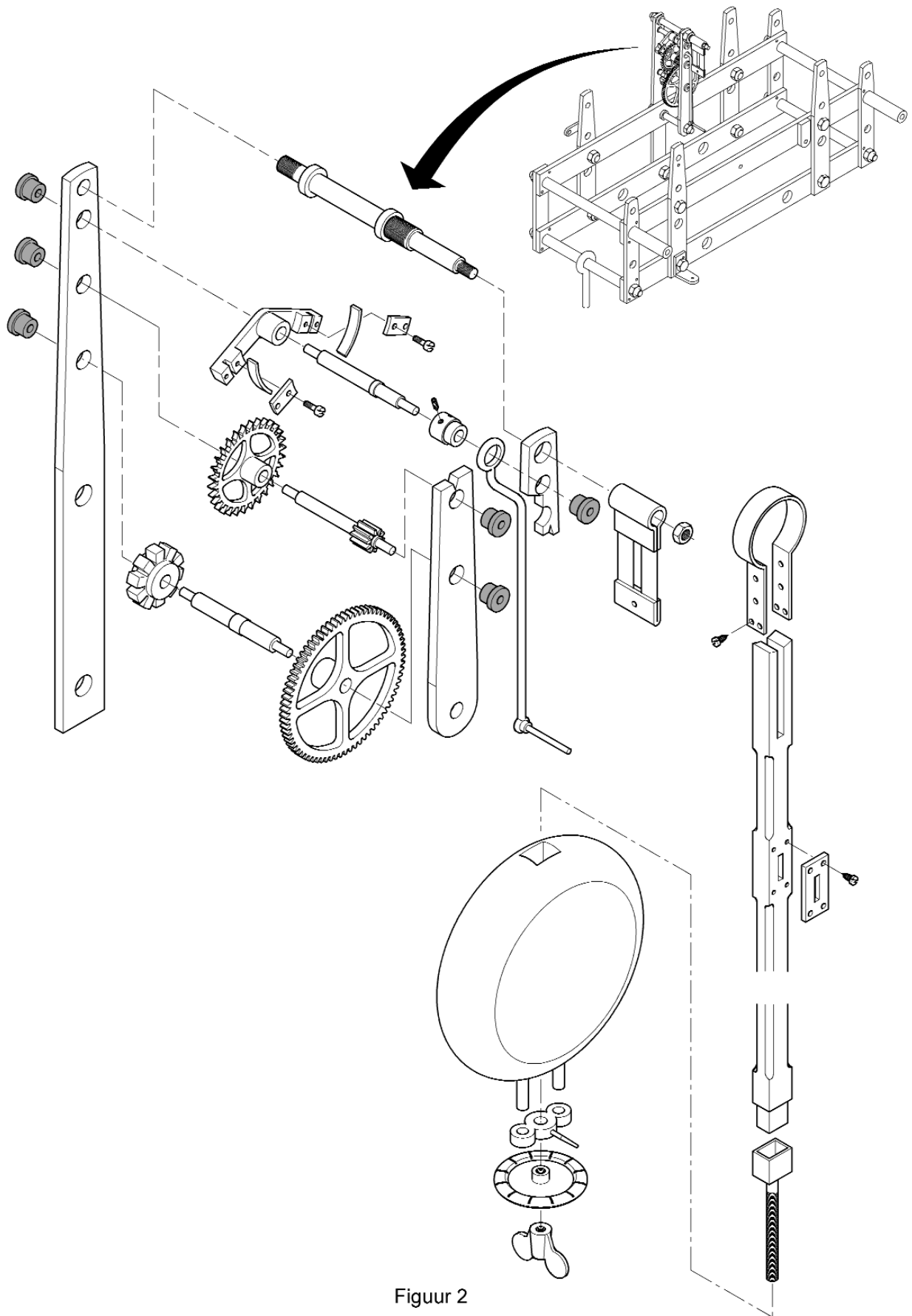




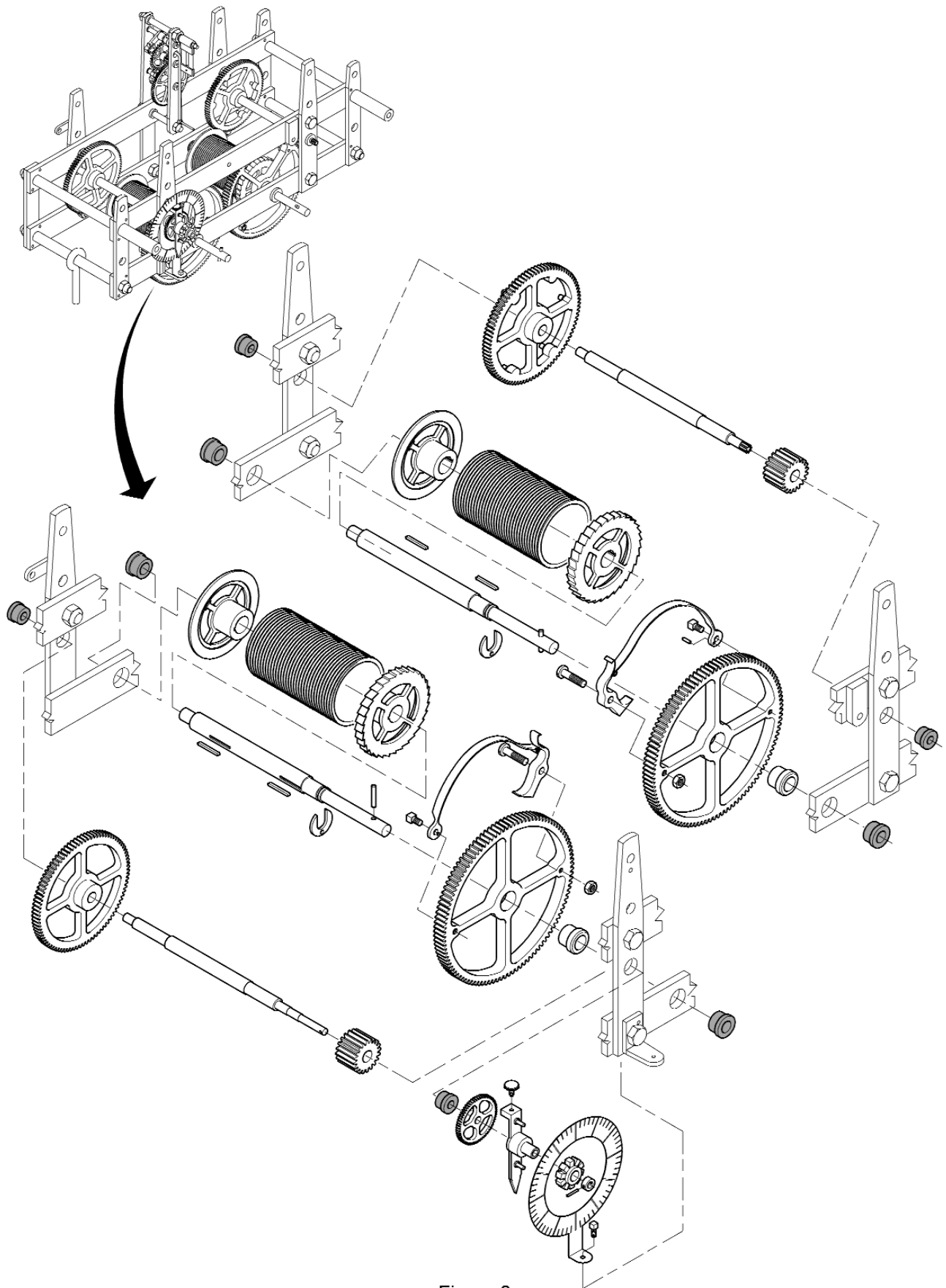
<b>Figuur 1</b>	Onderdelen frame uurwerk	_____	blz. 4
<b>Figuur 2</b>	Ankerwielen en slinger onderdelen	_____	blz. 5
<b>Figuur 3</b>	Trommel en indexschijf onderdelen	_____	blz. 6
<b>Figuur 4</b>	Kettingspanner, windvanen en slagwerkwielen	_____	blz. 7
<b>Figuur 5</b>	Slagwerk onderdelen	_____	blz. 8
<b>Figuur 6</b>	Wijzerplaat bevestiging onderdelen	_____	blz. 9
<b>Figuur 7</b>	Uur en minuutwijzer onderdelen	_____	blz. 10
<b>Figuur 8</b>	Slagwerk, gewichten en diversen	_____	blz. 11



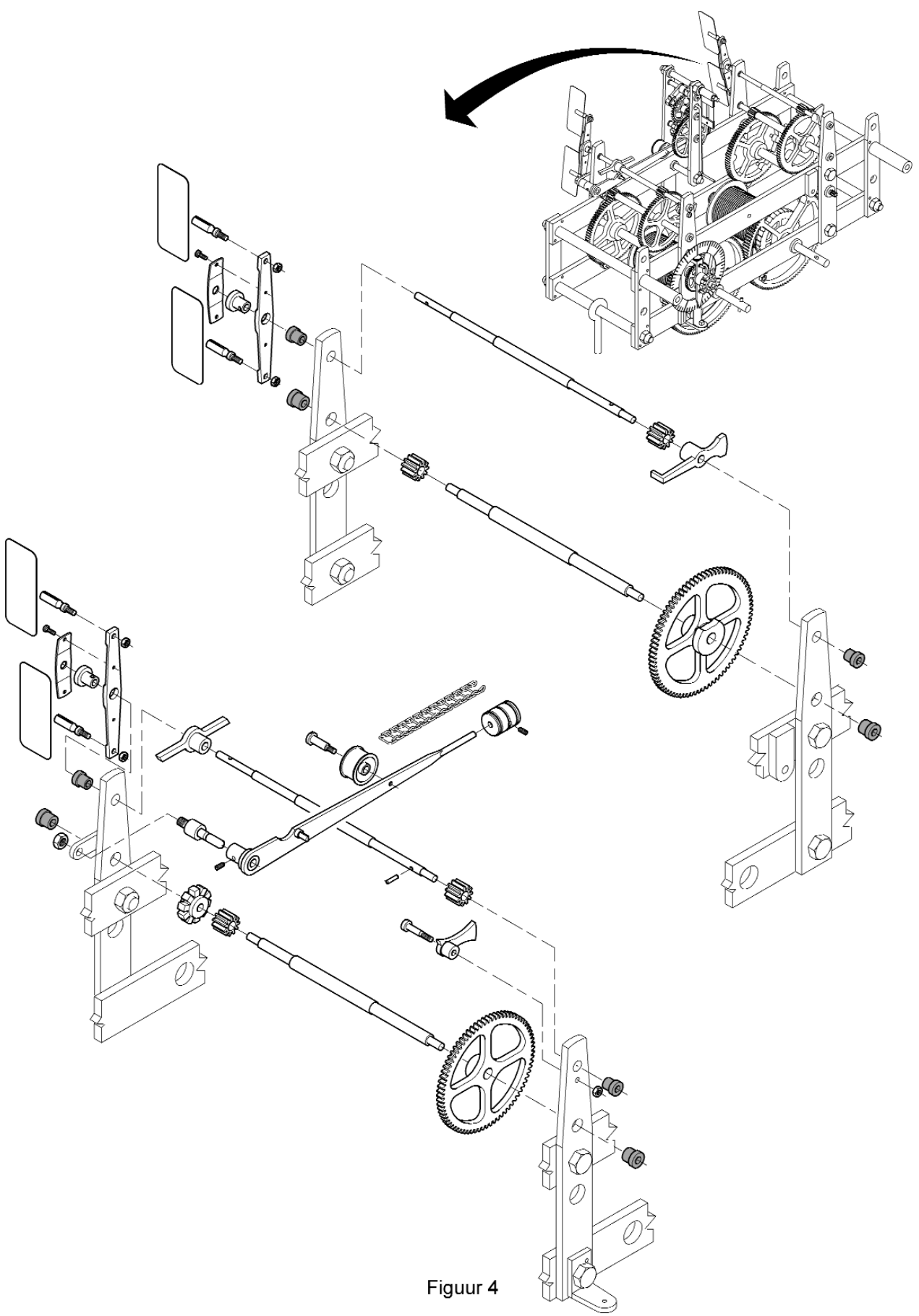
Figuur 1



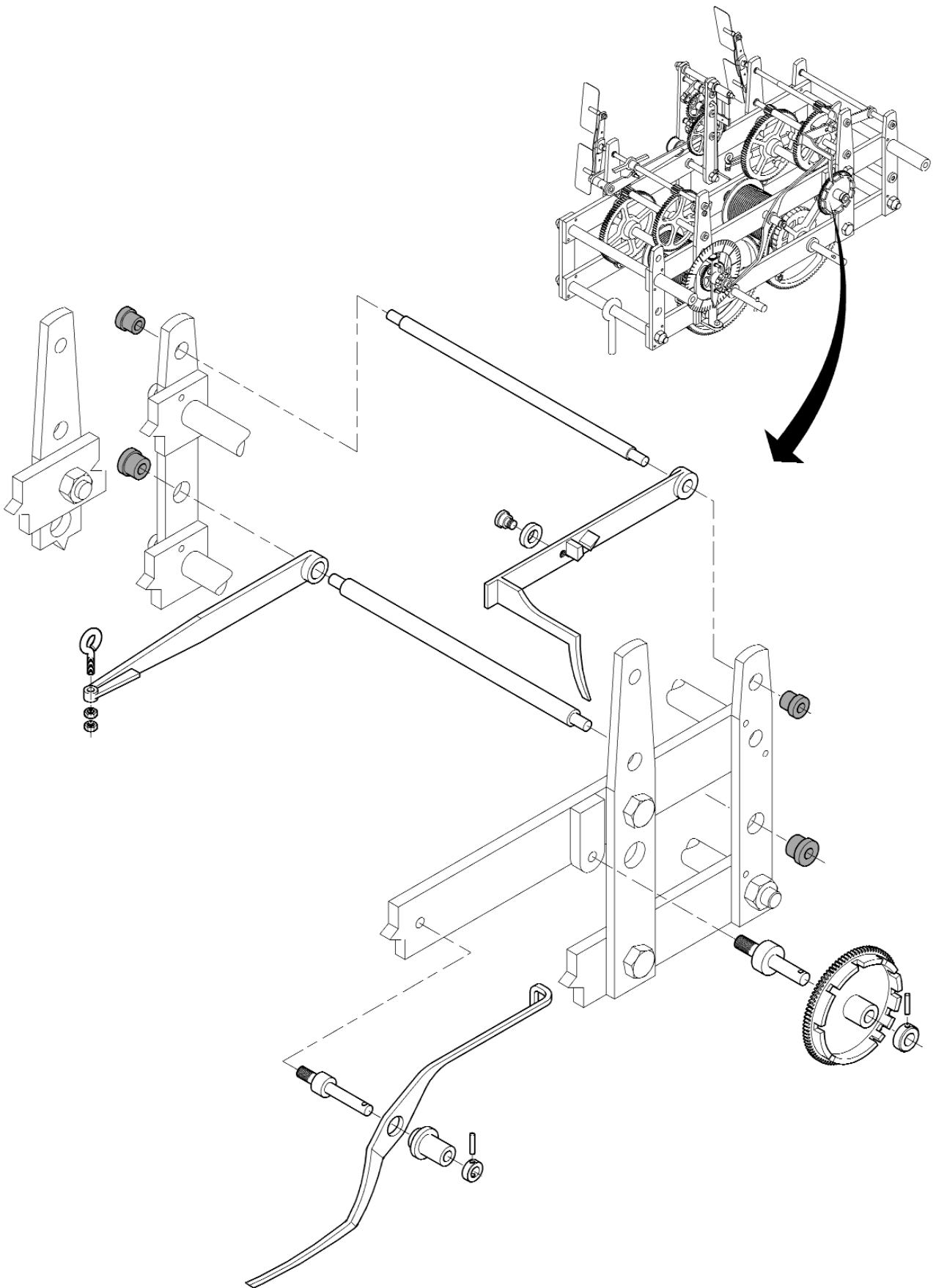
Figuur 2



Figuur 3

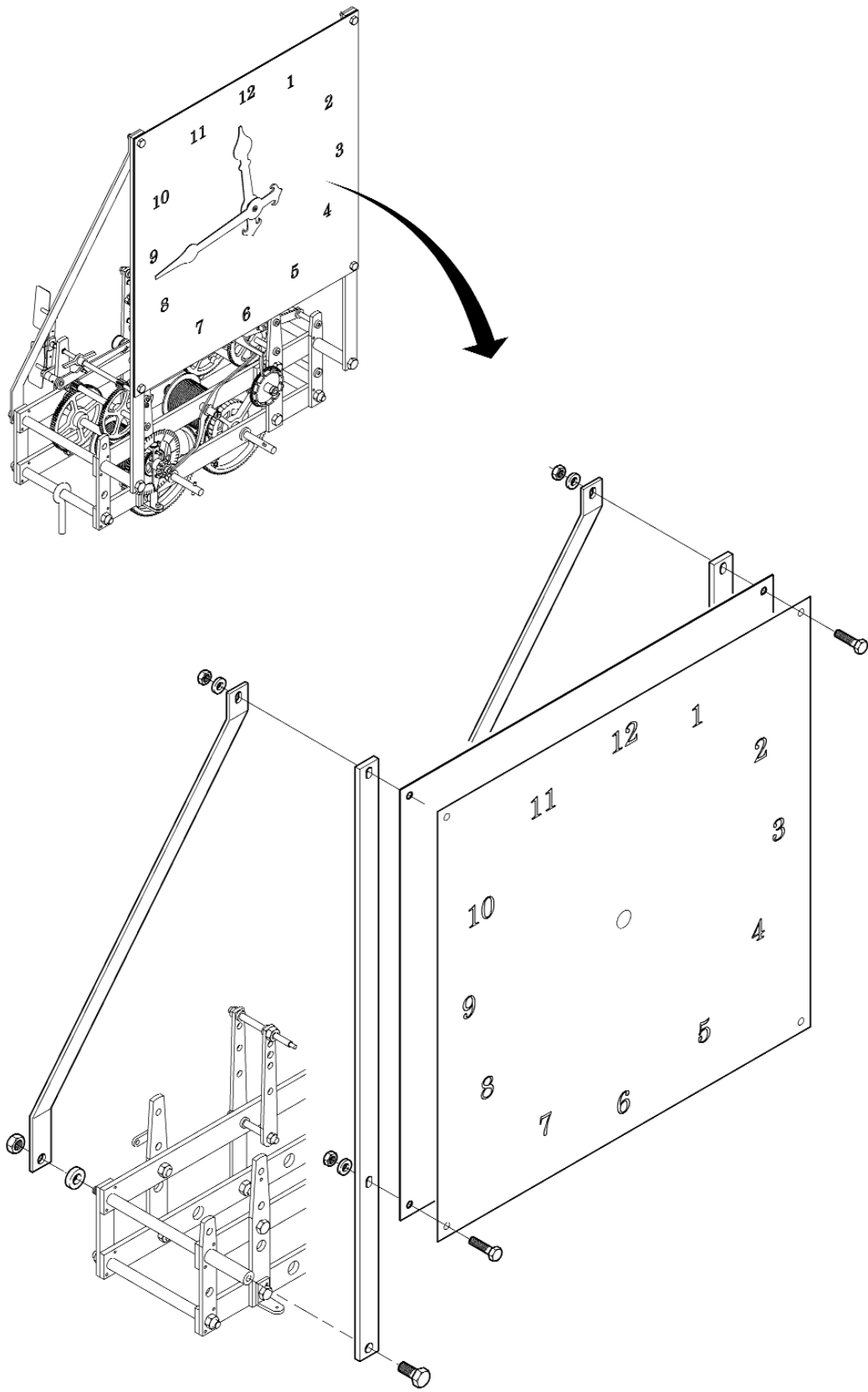


Figuur 4

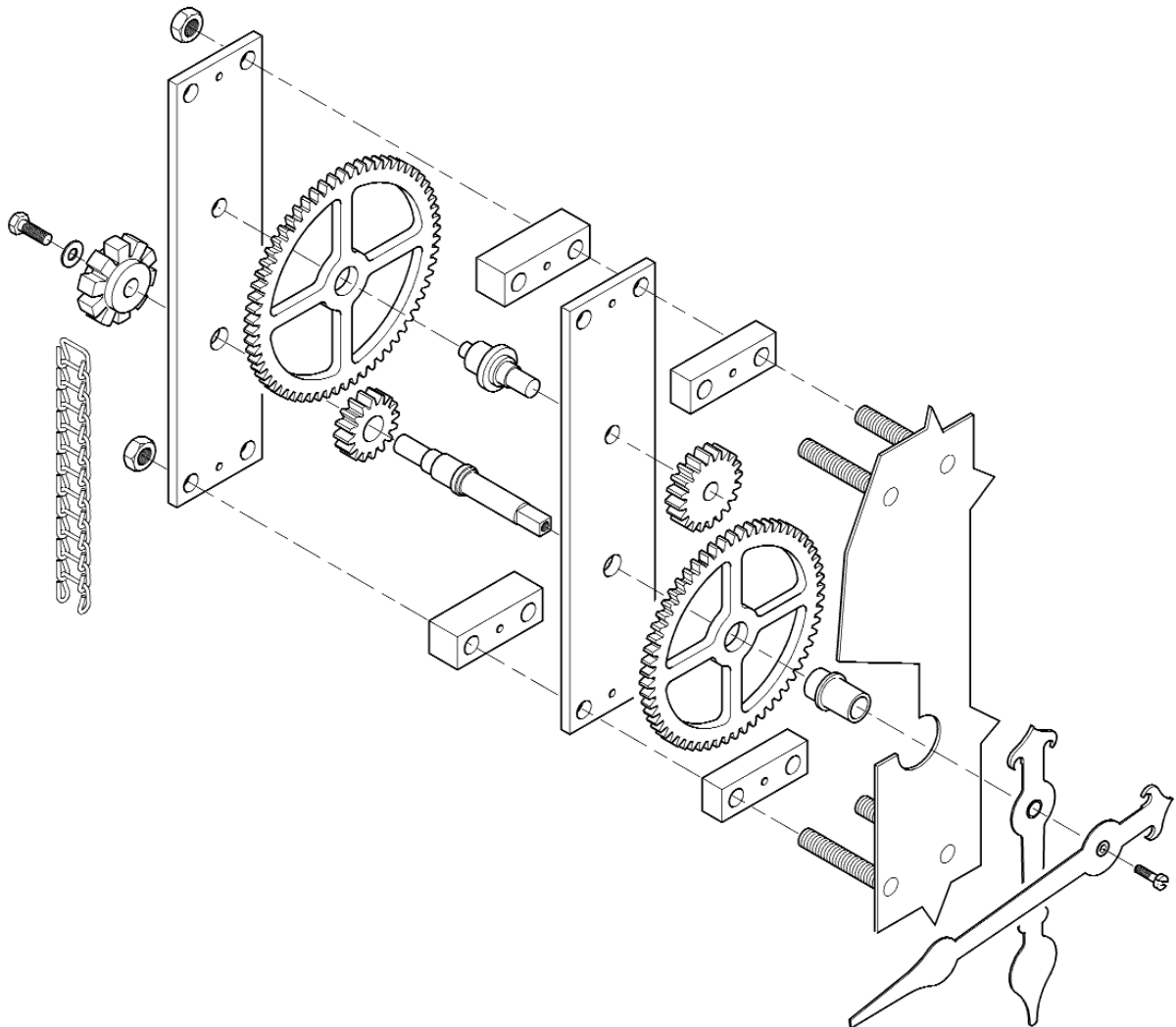
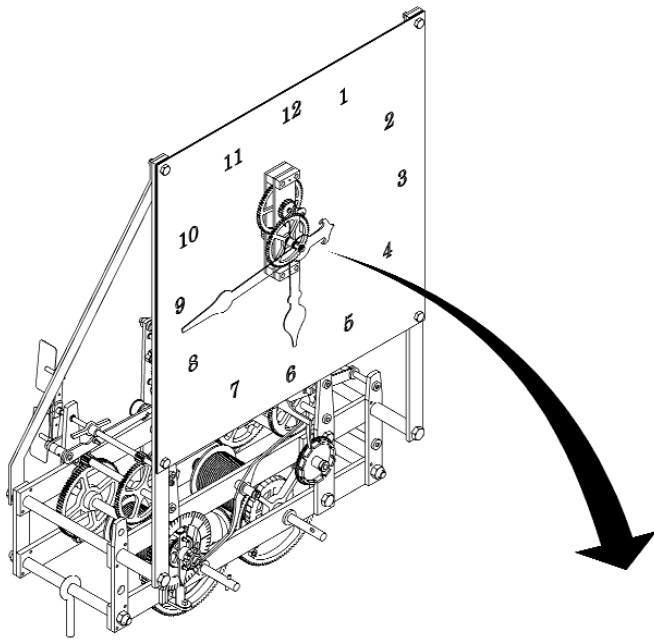


Figuur 5

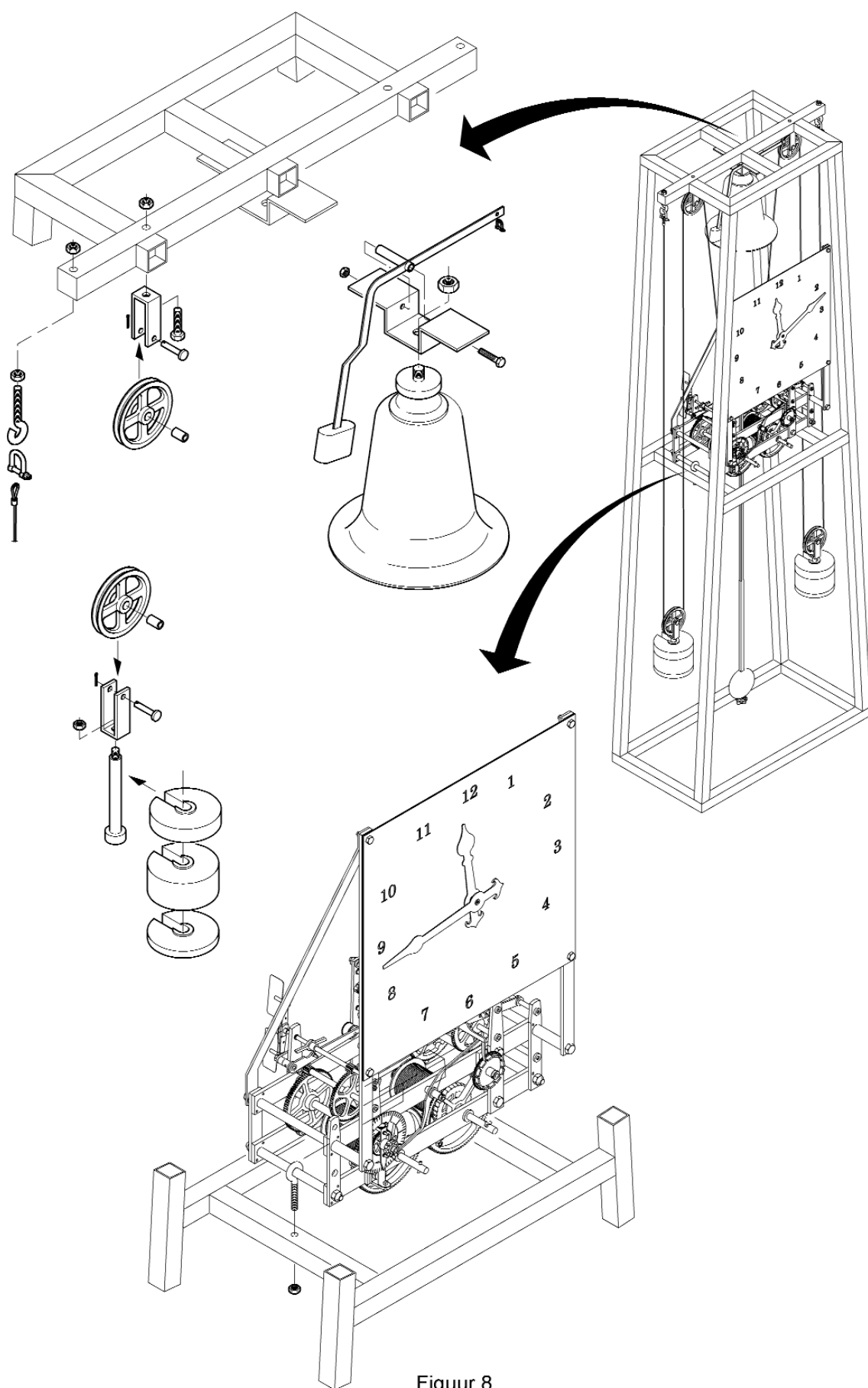




Figuur 6



Figuur 7



Figuur 8